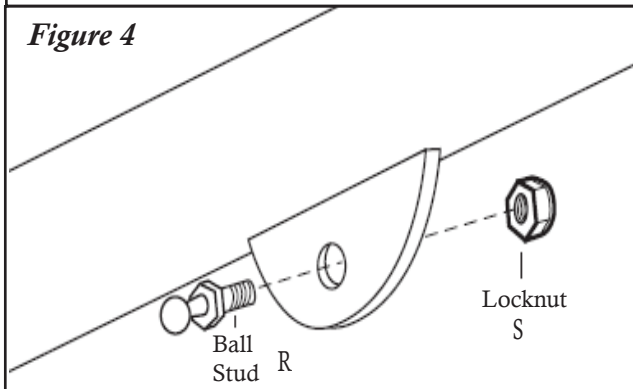
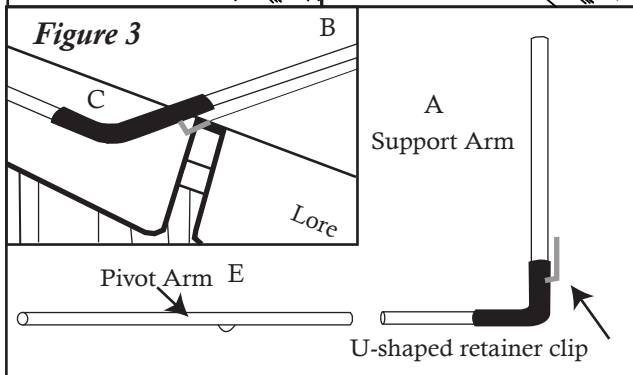
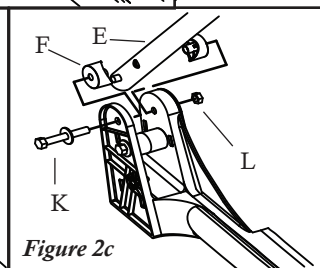
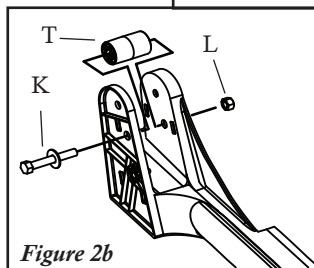
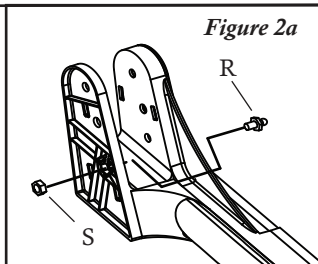
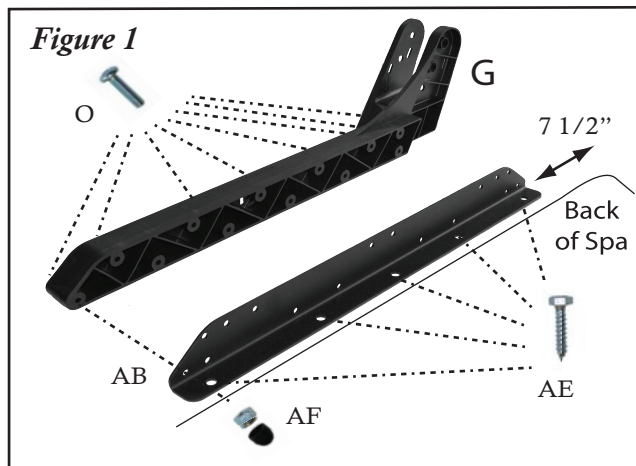


Om een goede werking en functionaliteit te garanderen, dient de CoverMate volgens deze instructies te worden geïnstalleerd.



#1 Plaats de spa cover in gesloten positie op de spa en zorg ervoor dat alle vier de hoeken van de cover goed aansluiten op de spa.

#2 Bevestig elke plastic montagebeugel (G) aan één van de L-vormige aluminium montagebeugels (AB) m.b.v. (8 stuks) ¼ x 1 inch schroeven (O) en (8 stuks) ¼ nylon borgmoeren (AC) (Fig. 1).

#3 Installeer de kogelbouten (Ball Studs - R) op elke plastic montagebeugel (Mounting Brackets - G) m.b.v. de borgmoeren (Locknuts - S). **Let op: Zorg ervoor dat de kogel naar de spa wijst (Fig. 2a).** Installeer de plastic stop (T) op elke montagebeugel (G) met de zeskantbout (K), sluitring en borgmoer (L) (Fig. 2b). **Let op: Draai de boutconstructie lichtjes aan, te vast draaien zorgt ervoor dat het plastic vervormt, waardoor de afdekkappen niet goed vastklikken.**

#4 Bevestig de L-vormige montagebeugels aan het terras op 7½ inch (~19 cm) van de achterkant van de spa tot de achterkant van de L-vormige beugel en zo dicht mogelijk bij de rand van de spa m.b.v. van (10 stuks) 5/16 "x 1½" zeskantbouten (AE). **Let op:** om spleten van het terras te voorkomen, eerst voorboren met een ¼" boor.

#5 Begin met de linkerkant en leg het lange uiteinde van de linker steunarm (Support Arm Left - B) op de bovenkant van de cover, parallel aan het scharnier van de cover, ongeveer ½ inch (1,3 cm) ervan af. Schuif de U-vormige bevestigingsclip tussen de twee coverhelften, waarbij het horizontale deel de onderkant van het coverscharnier raakt (Fig. 3). **Let op: plaats de U-vormige bevestigingsclip niet tussen de naden of de lagen van de cover, maar onder coverscharnier.** Schuif het verbindingsstuk (Center Coupler - D) over het lange uiteinde van de linker steunarm (B), terwijl deze op de cover ligt. Schuif vervolgens het lange uiteinde van de rechter steunarm (A) in het verbindingsstuk (D) en schuif de U-vormige bevestigingsclip tussen de twee coverhelften aan de andere zijde van de cover.

#6 Schuif de draaiarmen (Pivot Arms - E) op het korte uiteinde van de linker en rechter steunarmen (A & B) (zie Fig. 3). **Let op: Gebruik op dit moment nog geen zelf-tappende schroeven, dit gebeurt pas in #8.** Verbind vervolgens de draaiarmen (E) met de montagebeugels (G) m.b.v. de zeskantbouten (K), sluitringen en borgmoeren (L) (zie Fig. 2c). Zorg ervoor dat u de zeskantbout vanaf de juiste zijde in de montagebeugel steek, zoals afgebeeld. **Draai de moer lichtjes vast zodat de draaiarm (E) vrij kan bewegen.**

#7 Installeer vervolgens de kogelbouten (Q) op de draaiarmen (E) m.b.v. de borgmoeren (R). Plaats de zeskantige doppen (S) op de borgmoeren. **Let op: zorg ervoor dat de kogel van de spa af wijst (Fig. 4).**

#8 Met het verbindingsstuk (D) en de steunarmen (A & B) goed afgesteld (ongeveer ½ inch (~1 cm) van het coverscharnier en gecentreerd op de spa), bevestigt u met de #10 zelf-tappende schroeven (N) de steunarmen (A & B) aan draaiarmen (E) en het verbindingsstuk (D) aan de steunarmen (A & B) (zie Fig. 5). **Let op: Zorg er bij het verbindingsstuk (D) voor, dat de schroeven er horizontaal worden ingedraaid met de schroefkoppen naar de achterkant van de spa gericht.**

#9 Til de cover van de spa met de CoverMate en zet deze rechtop. Klik de gasveren (Shocks - Y & Z) op de kogelbouten. **Let op: zorg ervoor dat u de gasveren met de zwarte behuizing naar boven monteert (Fig. 6).** **Let op: u moet mogelijk een klein beetje aan de draaiarm (E) trekken om de gasveer aan de draaiarm te kunnen bevestigen.**

#10 Klik de TowelMate handoekhouder (J) op de gewenste zijde van de CoverMate en bevestig in het midden een zelf-tappende schroef (Fig. 7).

#11 Klik de grote en kleine afdekkappen (Bracket Cover Large & Small - H & I) op de montagebeugels (Fig. 8).

Operation of the Covermate III Deckmount

1. Open de cover en vouw deze dubbel. Pak de schuimrubberen handgreep vast en beweeg de cover in de rechtopstaande positie.

2. **BELANGRIJK:** Zorg er bij het sluiten van de cover altijd voor dat u de gasveer ontgrendelt door op de oranje stop te drukken voordat u de CoverMate naar beneden trekt, om mogelijke schade aan de CoverMate te voorkomen.

WAARSCHUWING!

Gebruik de CoverMate niet bij harde wind. Er kan letsel ontstaan doordat de spa-cover omwaait en de spa-gebruiker raakt.

ITEM	PART#	DESCRIPTION	QTY
A	100028	SUPPORT ARM W/RETAINER-RIGHT	1
B	100029	SUPPORT ARM W/RETAINER-LEFT	1
C	100002	FOAM GRIP 8"	2
D	100003	CENTER COUPLER	1
E	100022	PIVOT ARM	2
F	100344	BUSHING	4
G (L)	100503	BRACKET - LEFT	1
G (R)	100504	BRACKET - RIGHT	1
I	100008	TOWELMATE	1
K	100026	3/8 X 2-3/4" HEX CAP BOLT	4
L	100011	3/8 NYLON LOCKNUT	4
M	100012	3/8 FLAT WASHER	4
N	100013	#10 X 5/8" SELF-TAPPING SCREWS	12
O	100605	1/4 X 1" PHILLIP HEAD MACHINE SCREW	16
Q	100016	SMALL BLACK DOME CAP	12
R	100244	5/16 BALL STUD	4
S	100032	5/16 NYLON LOCKNUT	4
T	100033	PLASTIC STOP	2
U	100034	5/16 HEX PLASTIC DOME CAP	12
Y	101632	SHOCK-CMIII LOCKING	1
Z	101510	SHOCK-CMIII	1
AA (L)	100568	BRACKET COVER LARGE - LEFT	1
AA (R)	100596	BRACKET COVER LARGE - RIGHT	1
BB (L)	100569	BRACKET COVER SMALL - LEFT	1
BB (R)	100597	BRACKET COVER SMALL - RIGHT	1
AB	100606	ALUMINUM MOUNTING BRACKET	2
AC	100607	1/4 NYLON LOCKNUT	16
AE	100609	5/16 X 1 1/2" HEX LAG BOLT	10
AF	100610	1/4 BLACK DOME CAP	16

