

Figure 1

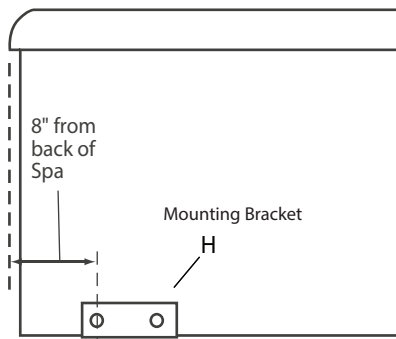


Figure 2

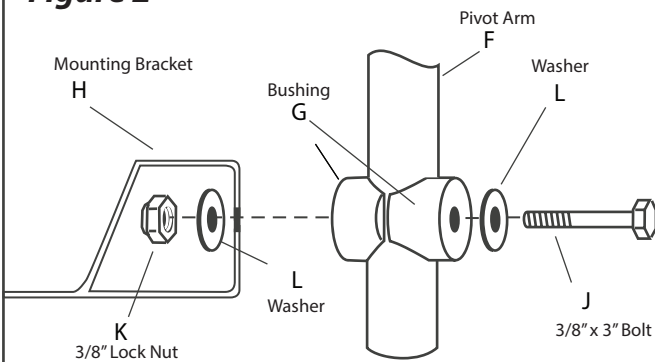


Figure 3

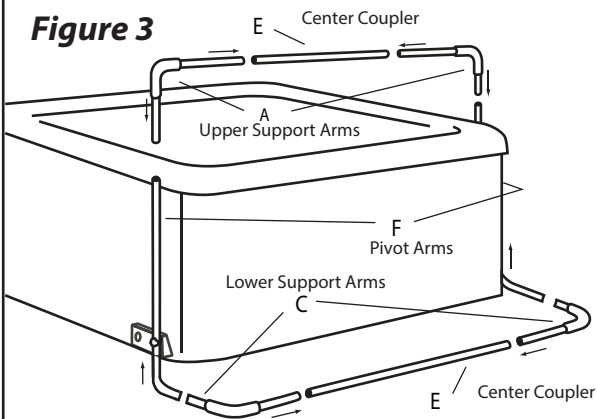


Figure 4

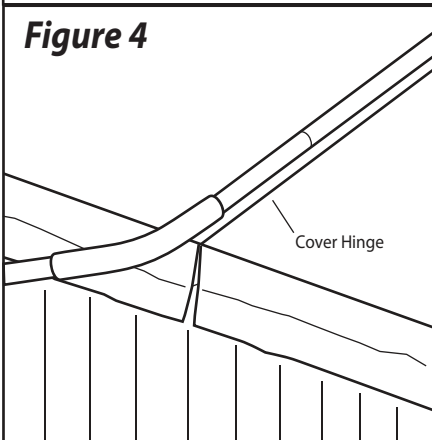
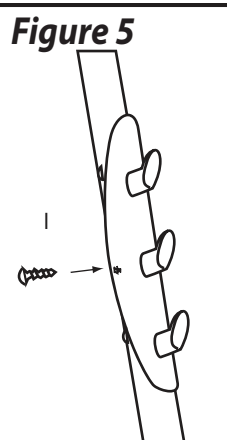


Figure 5



Om een goede werking en functionaliteit te garanderen, dient de CoverMate volgens deze instructies te worden geïnstalleerd.

#1 Plaats de spa cover in gesloten positie op de spa en zorg ervoor dat alle vier de hoeken van de cover goed aansluiten op de spa.

#2 Schuif de montagebeugels (Mounting Brackets - H) onder de spa, zodat de afstand van het gat in de montagebeugel (H) tot de achterkant van de spa 8 inch (~20 cm) is (zie Fig. 1). **Let op: zorg ervoor dat u het gat gebruikt dat zich het dichtst bij de achterkant van de spa bevindt.**

#3 Bevestig de draaiarmen (Pivot Arms - F) aan de montagebeugels (H) met de zeskantbout (J), sluitring (L) en borgmoer (K) (zie Fig. 2). Nadat de draaiarmen (F) zijn bevestigd, kantelt u ze terug in de rechtopstaande positie.

#4 Steek het lange uiteinde van de bovenste steunarmen (Upper Support Arms - A) in het verbindingsstuk (Center Coupler - E). Schuif vervolgens de bovenste steunarmen (A) in het bovenste uiteinde van de draaiarmen (F) (zie Fig. 3). **Let op: De bovenste steunarmen (A) zijn de langste van de twee types steunarmen.** Schuif vervolgens de onderste steunarmen (Lower Support Arms - C) in het andere verbindingsstuk (E) en schuif de onderste steunarmen (C) vervolgens in het onderste uiteinde van de draaiarmen (F) (zie Fig. 3).

#5 Leg de CoverMate op de spa cover. Beweeg het bovenste verbindingsstuk (E) en de bovenste steunarmen (A) zo dat het verbindingsstuk (E) parallel aan het scharnier van de cover ligt, ongeveer 1/2 inch (~1 cm) ervan af (zie Fig. 4). Bevestig de bovenste steunarmen (A) aan de draaiarmen (F) en het bovenste verbindingsstuk (E) met de #10 zelf-tappende schroeven. **Let op: Zorg er bij het verbindingsstuk (E) voor, dat de schroeven er horizontaal worden ingedraaid, met de schroefkoppen naar de achterkant van de spa gericht.** Herhaal deze procedure voor de onderste steunarmen (C).

#6 Schuif de zwarte handgrepen naar de rand van de spa-cover en klik de kleine zwarte dopjes (Small Black Dome Caps - Q) op de koppen van alle blootgestelde #10 schroeven. Duw de 7/16 inch plug (Plug - R) in het ongebruikte gat van de montagebeugel (H).

#7 Attach Bevestig de meegeleverde TowelMate handoekhouder (I) aan de gewenste zijde van uw CoverMate door deze eenvoudig op zijn plaats te klikken en in het midden een zelf-tappende schroef te plaatsen (zie Fig. 5).

WAARSCHUWING!

Gebruik de CoverMate niet bij harde wind. Er kan letsel ontstaan doordat de spa-cover omwaait en de spa-gebruiker raakt.

ITEM	PART#	DESCRIPTION	QTY
A	100001	CMII SUPPORT ARM - UPPER	2
B	100002	FOAM GRIP 8"	2
C	100037	CMII SUPPORT ARM - LOWER	2
D	100149	FOAM GRIP 10"	2
E	100003	CENTER COUPLER	2
F	100271	PIVOT ARM	2
G	100344	BUSHING	4
H	100553	CMII UNDERSTYLE BRACKET	2
I	100008	TOWELMATE	1
J	100010	3/8 X 3" HEX CAP BOLT	2
K	100011	3/8 NYLON LOCKNUT	2
L	100012	3/8 FLAT WASHER	4
M	100013	#10 X 5/8" SELF TAPPING SCREWS	24
N	100015	LARGE PLASTIC DOME CAP	2
O	100016	SMALL PLASTIC DOME CAP	24