

Om een goede werking en functionaliteit te garanderen, dient de CoverMate volgens deze instructies te worden geïnstalleerd.

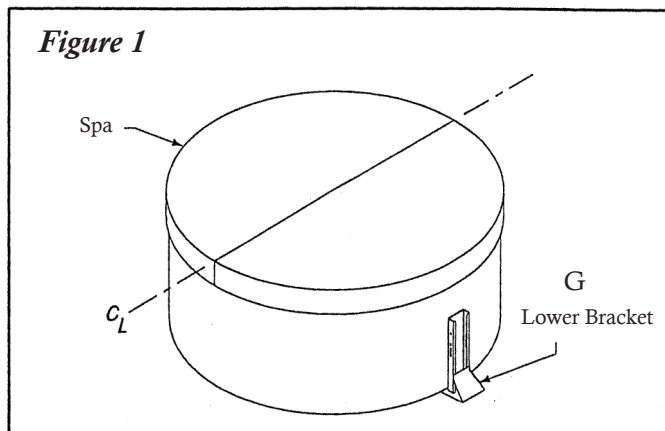


Figure 1

#1 Plaats de cover in gesloten positie op de spa. Bepaal het middelpunt van de spa en schuif de onderste beugel (Lower Bracket - G) onder de spa (zie Fig. 1). **Let op: Bevestig de montagebeugel op dit moment nog niet aan de spa.**

#2 Bevestig twee kogelbouten (Ball Studs - O) met sluitringen (Flat Washer - P) aan zowel de draaiarm (Pivot Arm - D) als aan de bovenste beugel (Upper Bracket - F) (zie Fig. 2a en 2b).

#3 Bevestig de draaiarm (D) aan de bovenste beugel (F) m.b.v. de 3/8" x 3" zeskantbouten (J), 3/8" sluitringen (L) en 3/8" borgmoeren (M) (zie Fig. 3). **Let op: Draai de bouten eerst strak aan en draai de moer vervolgens terug totdat de draaiarm vrij kan bewegen.** Leg vervolgens de draaiarm (D) op de spa cover en bevestig de bovenste en onderste beugels aan elkaar m.b.v. 4 stuks 3/8" x 3/4" zeskantbouten (K), 3/8" sluitringen (L) en borgmoeren (M) (zie Fig. 4)

#4 Schuif de binnenste steunarmen (Inner Support Arms - A) in de draaiarm (D). **Let op: gebruik het lange uiteinde van de steunarm (A) om in de draaiarm (D) te schuiven.** Schuif de buitenste handgrepen (Outer Handles - BA & BB) op de binnenste steunarmen (A) (zie Fig. 5). **Let op: er is een rechter en een linker buitenste handgreep - wanneer ze op de juiste kant worden geplaatst, wijzen de U-vormige bevestigingsclips naar beneden.** Plaats de buitenste handgrepen (BA & BB) zodat de bevestigingsclips onder het scharnier van de cover schuiven, tussen de twee coverhelften. **Let op: plaats de U-vormige bevestigingsclip niet tussen de naden of de lagen van de cover, maar onder coverscharnier.** Plaats binnenste steunarmen (A) en de draaiarmen (D) zo dat de binnenste steunarmen parallel aan het scharnier van de cover liggen, ongeveer 3/4 inch (~ 2 cm) ervan af (zie Fig. 6).

#5 Nadat het buisframe gemonteerd en gepositioneerd is, schroef de 5/8" zelf-tappende schroeven (S) in de voorgeboorde gaten. **Let op: een truc om de cover waterpas te krijgen: plaats één schroef in het middelste voorgeboorde gat van de draaiarmen (D). Klap de cover open en beweeg de cover in de rechtopstaande open positie. Neem een stap terug en kijk welke zijde omhoog of omlaag moet om waterpas te zijn.**

#6 Boor de spa-omkasting voor met een 1/16" boor. Bevestig de beugel (G) aan de spa met de meegeleverde #10 x 1" schroeven (R).

#7 Til met de cover van de spa af m.b.v. de CoverMate en klik de gasveren (H) op de kogelbouten (O). **Let op: zorg ervoor dat u de gasveren met de zwarte behuizing naar boven monteert.** Klik de kleine zwarte dopjes (T) op de schroefkoppen om de montage te voltooien.

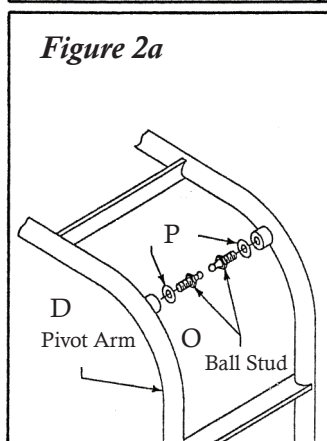


Figure 2a

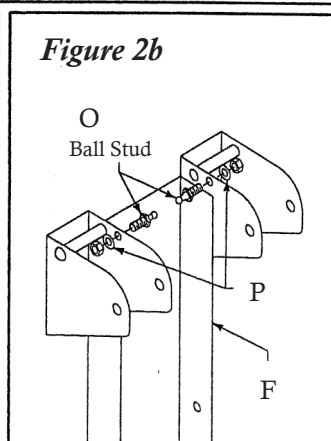


Figure 2b

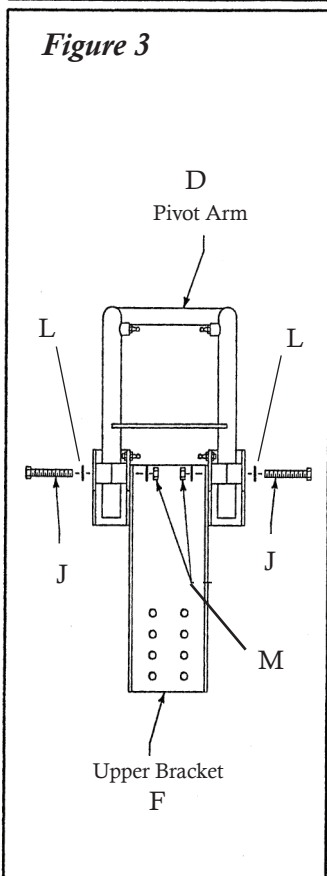


Figure 3

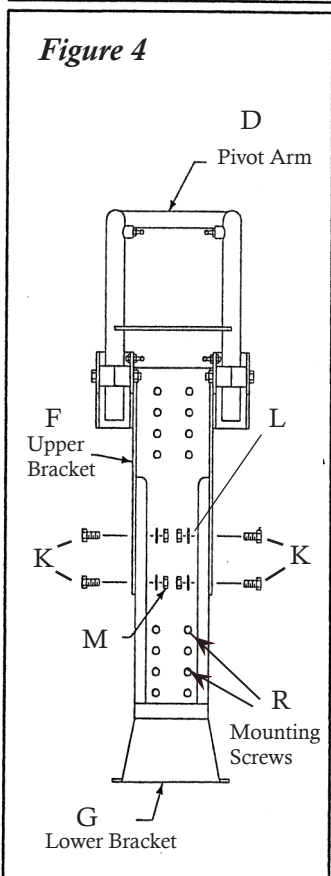


Figure 4

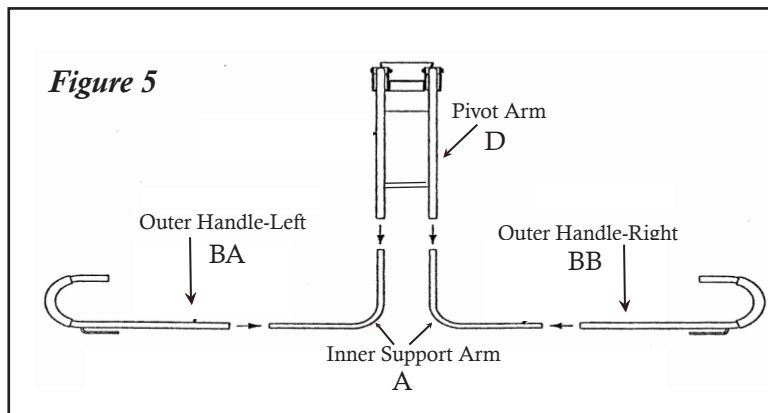
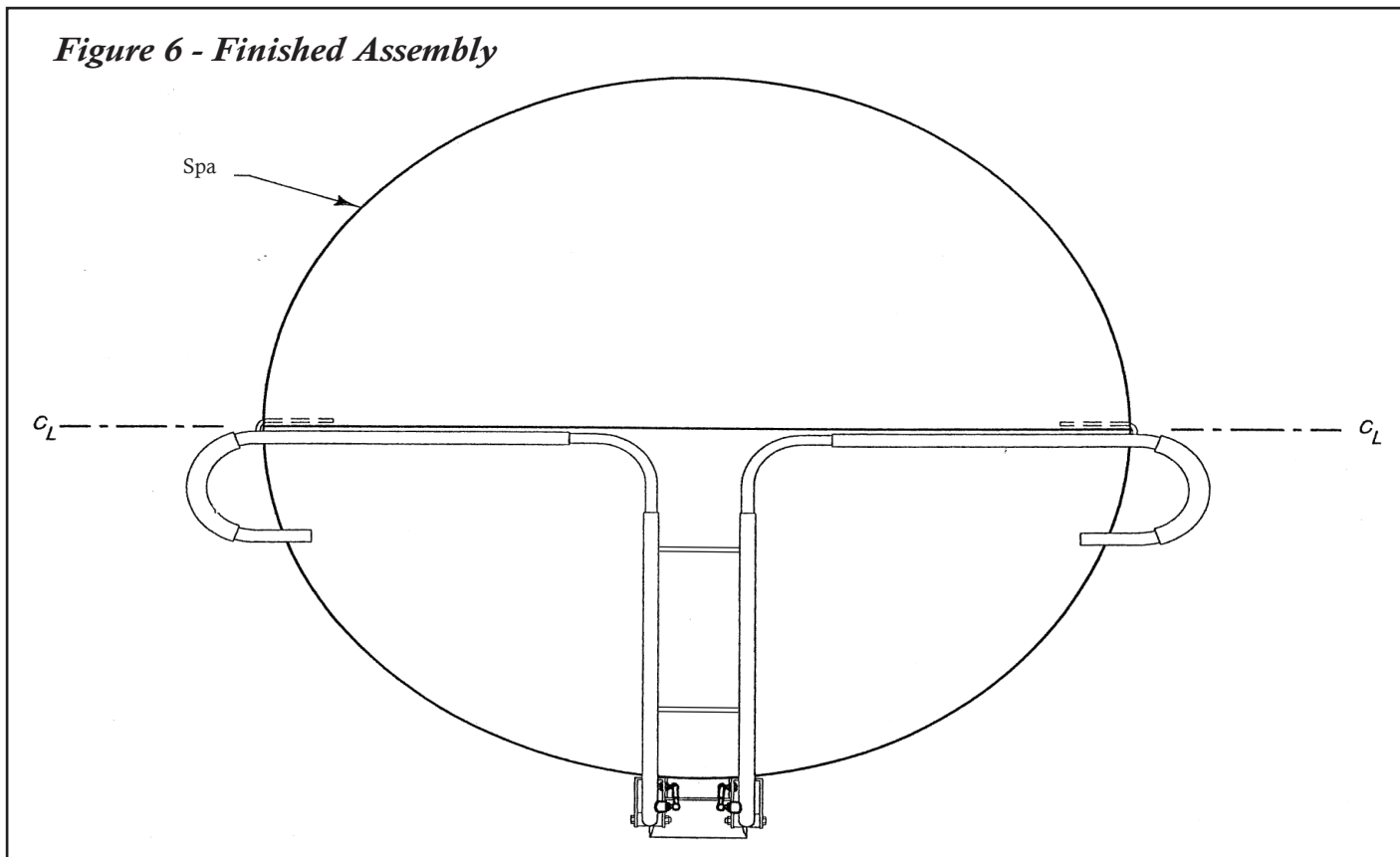


Figure 5

Figure 6 - Finished Assembly



WAARSCHUWING!

Gebruik de CoverMate niet bij harde wind. Er kan letsel ontstaan doordat de spa-cover omwaait en de spa-gebruiker raakt.

ITEM	PART#	DESCRIPTION	QTY
A	100062	INNER SUPPORT ARM	2
BA	100535	OUTER HANDLE - LEFT	1
BB	100536	OUTER HANDLE - RIGHT	1
C	100002	FOAM GRIP	2
D	100255	PIVOT ARM	1
E	100344	BUSHING	4
F	100538	UPPER BRACKET	1
G	100537	LOWER BRACKET	1
H	100246	GAS SHOCK	2
I	100015	LARGE BLACK DOME CAP	8
J	100010	3/8" X 3" HEX CAP BOLT	2
K	100740	3/8" X 3/4" HEX CAP BOLT	4
L	100012	3/8" FLAT WASHER	12
M	100011	3/8" NYLON LOCKNUT	6
N	100034	HEX PLASTIC DOME CAP	2
O	100244	5/16 BALL STUD	4
P	100739	5/16 FLAT WASHER	4
Q	100032	5/16 NYLON LOCKNUT	2
R	100014	#10 X 1" MOUNTING SCREW	14
S	100013	#10 X 5/8" SELF TAPPING SCREW	18
T	100016	SMALL BLACK DOME CAP	32